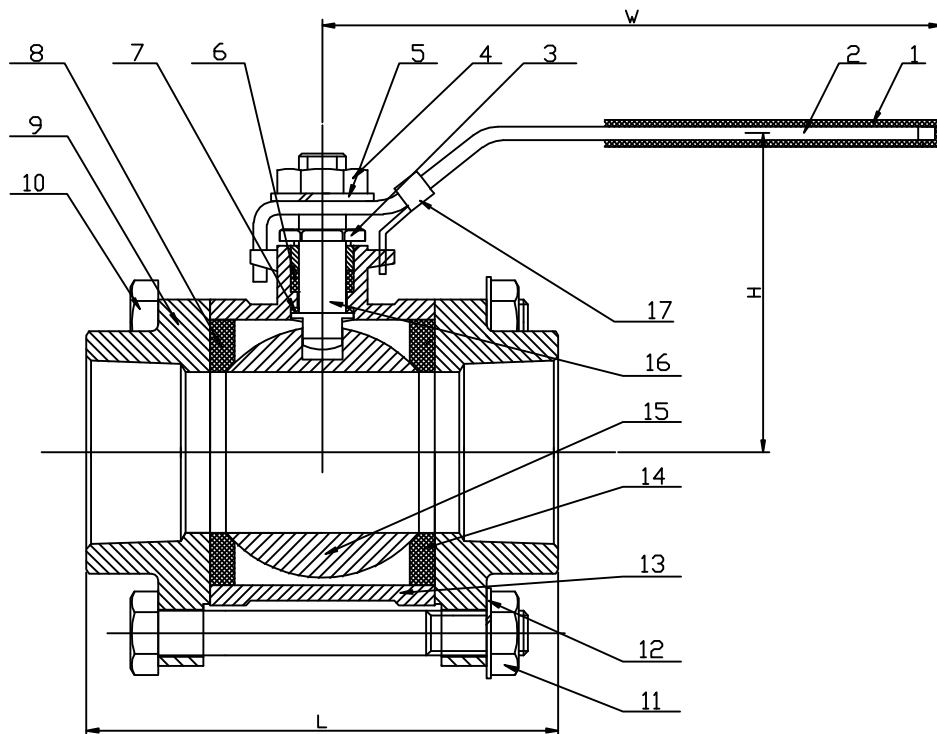


单位: mm



Feature

3PC Body  
 Full Bore  
 Size 1/4" - 4"  
 Working Pressure: 1000psi(WOG)  
 Temperature: -60°~450°  
 Threaded End : WELDED, BSPT, NPT, BSP, DIN and so on

特点:  
 3PC 结构设计  
 全口径流量  
 产品规格: 1/4" - 4"  
 工作压力: 1000psi (WOG)  
 温度: -60°~450°  
 螺纹端可按焊接: BSPT, NPT, BSP, DIN 等生产制造

No	1	2	3	4	5	6	7	8	9	10	11	12	13	14	15	16	17
名称	把套	把手	格兰	螺母	防松弹垫	中口	小薄片	大包围	阀盖	螺栓	螺母	防松弹垫	阀体	球垫	球	中轴	锁扣
材质	---	304#316	304#316	304#316	304#316	PTEF/PEE K	PTEF/PEE K	PTEF/PEE K	304#316	304#316	304#316	304#316	304#316	PTEF/PEE K	304#316	304#316	304#316

	D	L	H	W
1/4"	12.5	50.7	48	103
3/8"	12.5	50.7	48	103
1/2"	15	63	52	103
3/4"	20	67	61	123
1"	25	80.6	65	123
1-1/4"	32	93.3	79	153
1-1/2"	38	102.8	83	153
2"	50	123.8	97	185
2-1/2"	65	145	135	243
3"	76	166	144	243

						304或316 CF8/CF8M		安平远东公司	
标记	处数	分区	更改文字号	签名	年月日			YD-2PCZPT-03 2008-12-15	
设计			标准化			3PC 球阀装配图			
校对						3PC Ball Valve			
审核									
工艺			批号			共 张 第 张			